

Мебельная компания «МиФ»

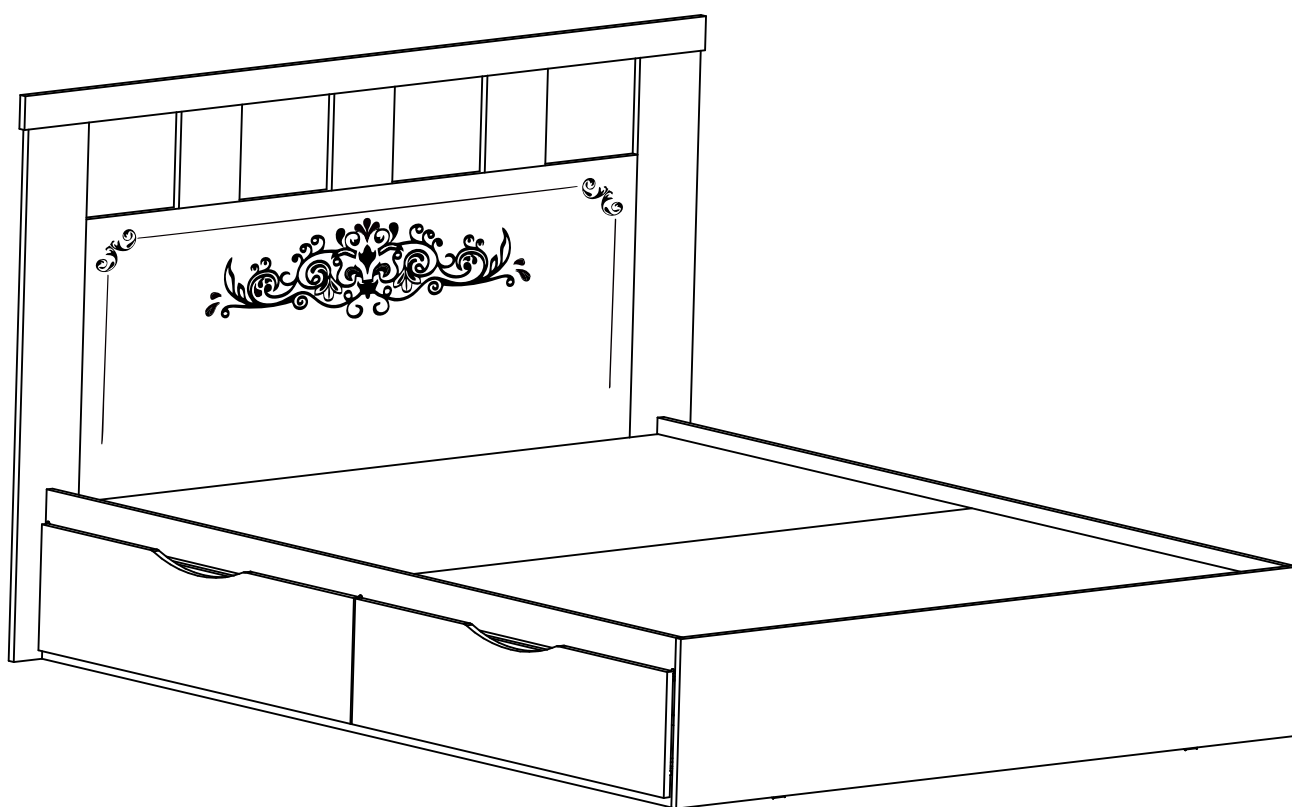
Паспорт изделия

Инструкция по сборке и эксплуатации мебели

Модульная система для спальни «Жасмин»

Кровать 1,6 с 2 ящиками

1800x1170x2037 (ШxВxГ) сп. место 1600x2000



Изделие производится в цвете:

Венге - Дуб беленый



Россия, 440054, г. Пенза, ул. Аустрина, д. 139А

Телефон: (8412)20-20-37

E-mail: mif-penza@mail.ru

Сайт: www.mebelmif.ru

Комплектовочная ведомость на детали

| Упаковка№ | Наименование | Цвет детали в комплектации | Размеры детали, мм | Кол-во | Поз. |
|-----------|----------------------------|----------------------------|--------------------|--------|------|
| | | Венге - Дуб беленый | | | |
| 1 | Царга | Венге | 2005x350 | 1 | 1 |
| 1 | Планка | Венге | 2005x80 | 2 | 2 |
| 1 | Перегородка | Венге | 978x300 | 1 | 3 |
| 1 | Перегородка | Венге | 978x300 | 1 | 4 |
| 1 | Перед. стенка ящика левая | Венге | 919x120 | 1 | 5 |
| 1 | Перед. стенка ящика правая | Венге | 919x120 | 1 | 6 |
| 1 | Задняя стенка ящика | Венге | 919x120 | 2 | 7 |
| 1 | Перегородка | Венге | 1600x300 | 1 | 8 |
| 1 | Перегородка | Венге | 1600x300 | 1 | 9 |
| 1 | Перегородка | Венге | 1600x300 | 1 | 10 |
| 1 | Боковина ящика | Венге | 600x120 | 4 | 11 |
| 2 | Щит головной | Дуб беленый | 900x1458 | 1 | 12 |
| 1 | Щит ножной | Венге | 350x1635 | 1 | 13 |
| 2 | Лицевая панель | Дуб беленый | 260x997 | 2 | 14 |
| 1 | Планка | Венге | 1800x70 | 1 | 15 |
| 2 | Стойка | Венге | 1100x160 | 1 | 16 |
| 2 | Стойка | Венге | 1100x160 | 1 | 17 |
| 1 | Вставка | Венге | 200x160 | 3 | 18 |
| 3 | Проложка ДСП | ----- | 1000x1600 | 2 | 19 |
| 4 | Дно ящика МДФ 4 мм | ----- | 949x598 | 2 | 20 |

Сборку рекомендуется производить с помощью специалиста, так как неправильная сборка может привести к нежелательным последствиям. Инструкция даст Вам необходимые рекомендации по сборке, порядка которого просим Вас придерживаться. Перед сборкой внимательно ознакомьтесь с инструкцией, проверьте комплектность фурнитуры и разберите ее по назначению.

необходимый инструмент
для сборки



Внимание !!!

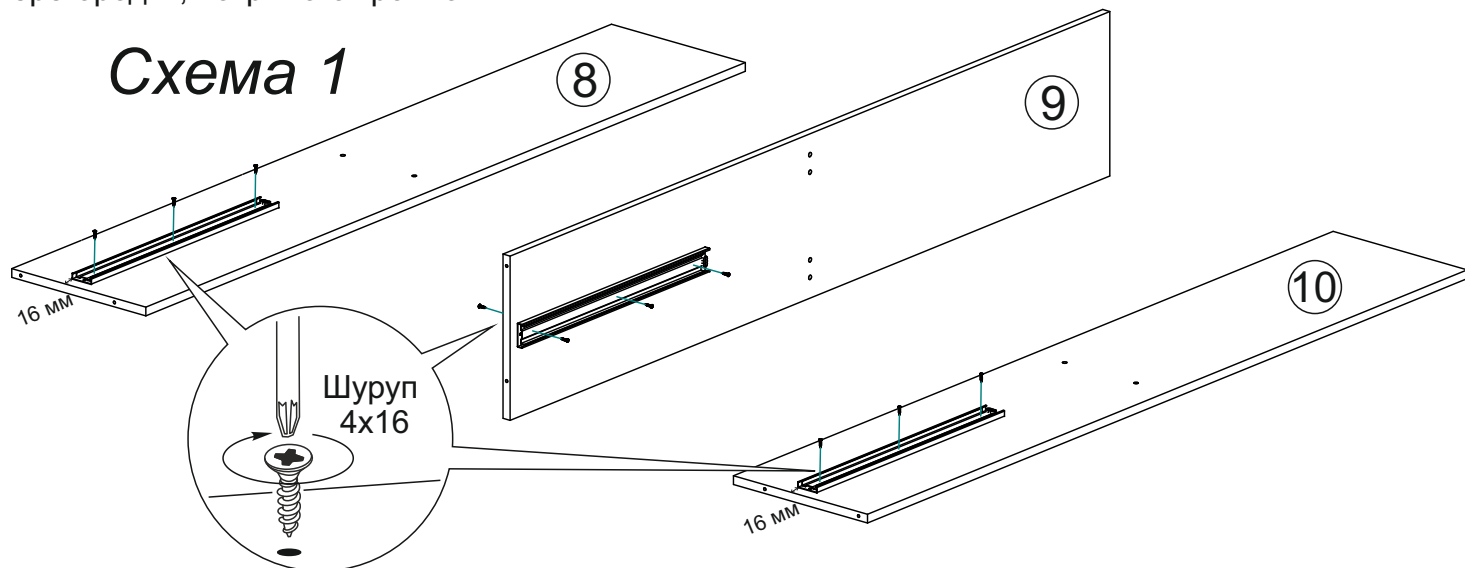
Изделие симметричное, собирается как на левую,
так и на правую сторону

| | | | | | |
|--|--|--|--|---|---|
| Евровинт 6x50  26 шт | Гвоздь 1,6x25  70 шт | Шуруп 4x16  24 шт | Шуруп 4x30  4 шт | Шкант 8x30  10 шт | Направляющая 500 мм  2 компл |
| Ключ для евровинта  1 шт | Заглушка для евровинта  26 шт | Подпятник  8 шт | Эксцентрик  32 шт | Шток эксцентр. стяжки  32 шт | |

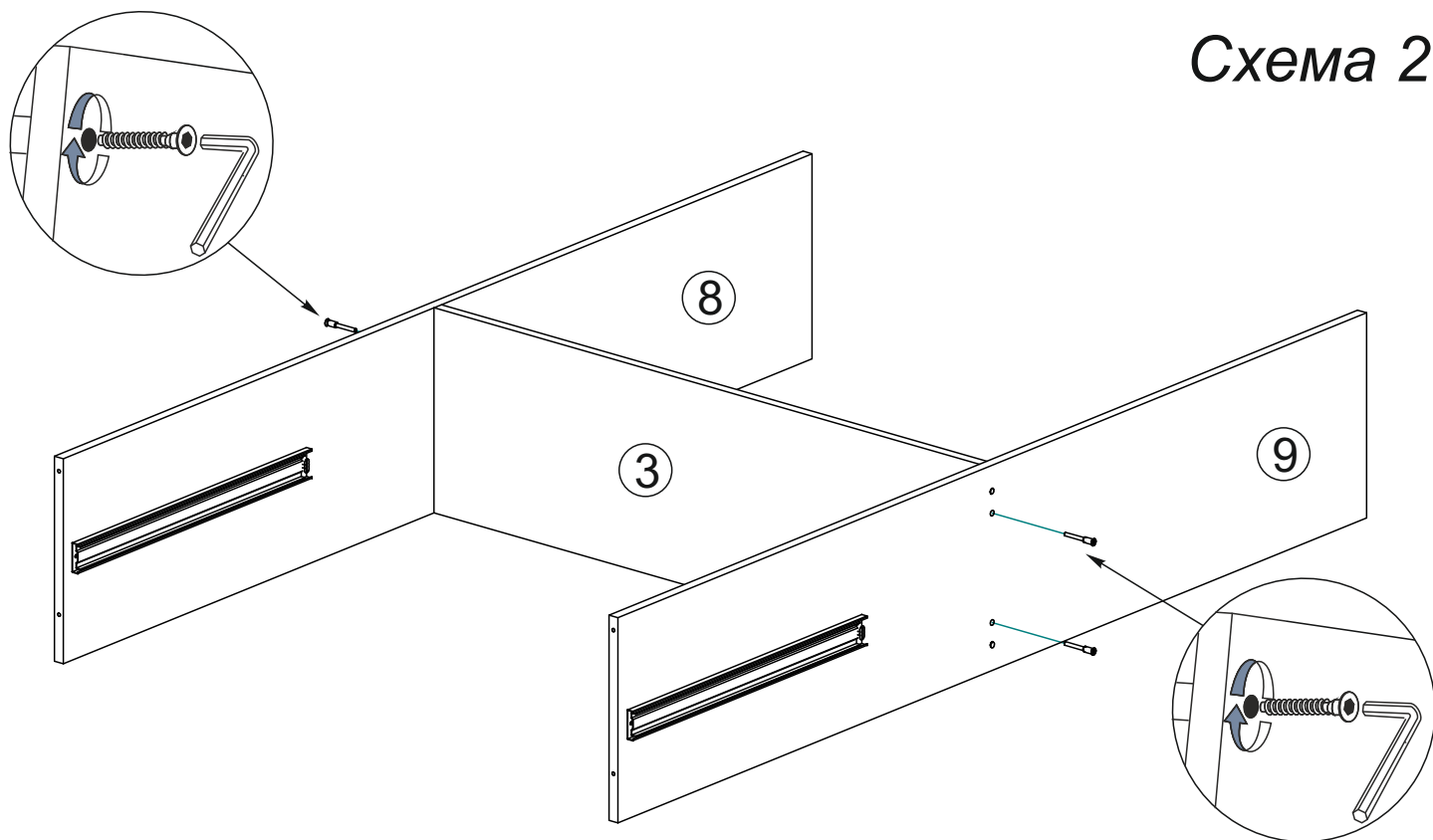
Схема сборки: Кровать с 2-мя ящиками «Жасмин»

1. Сборку рекомендовано производить вдвоём на чистой, ровной поверхности. Предварительно, перед сборкой определить место установки изделия. Вскрыть пакеты и согласно схеме сборки прикрепить необходимую фурнитуру в отверстия. После этого можно приступать к сборке согласно схемам.

2. На перегородках №№8,9,10 закрепите направляющие с помощью шурупов 4х16, как показано на схеме 1. **Внимание:** начало направляющей крепится на расстоянии 16 мм от края перегородки, покрытого кромкой.



3. Соедините евровинтами между собой перегородки №3, №8 и №9, как показано на схеме 2.



4. На царгу №1 и планку №2 необходимо закрепить гвоздями подпятники. На перегородку №3 установите шканты. Далее соедините евровинтами царгу №1 и планки №2 с перегородками №№8,9, как показано на схеме 3.

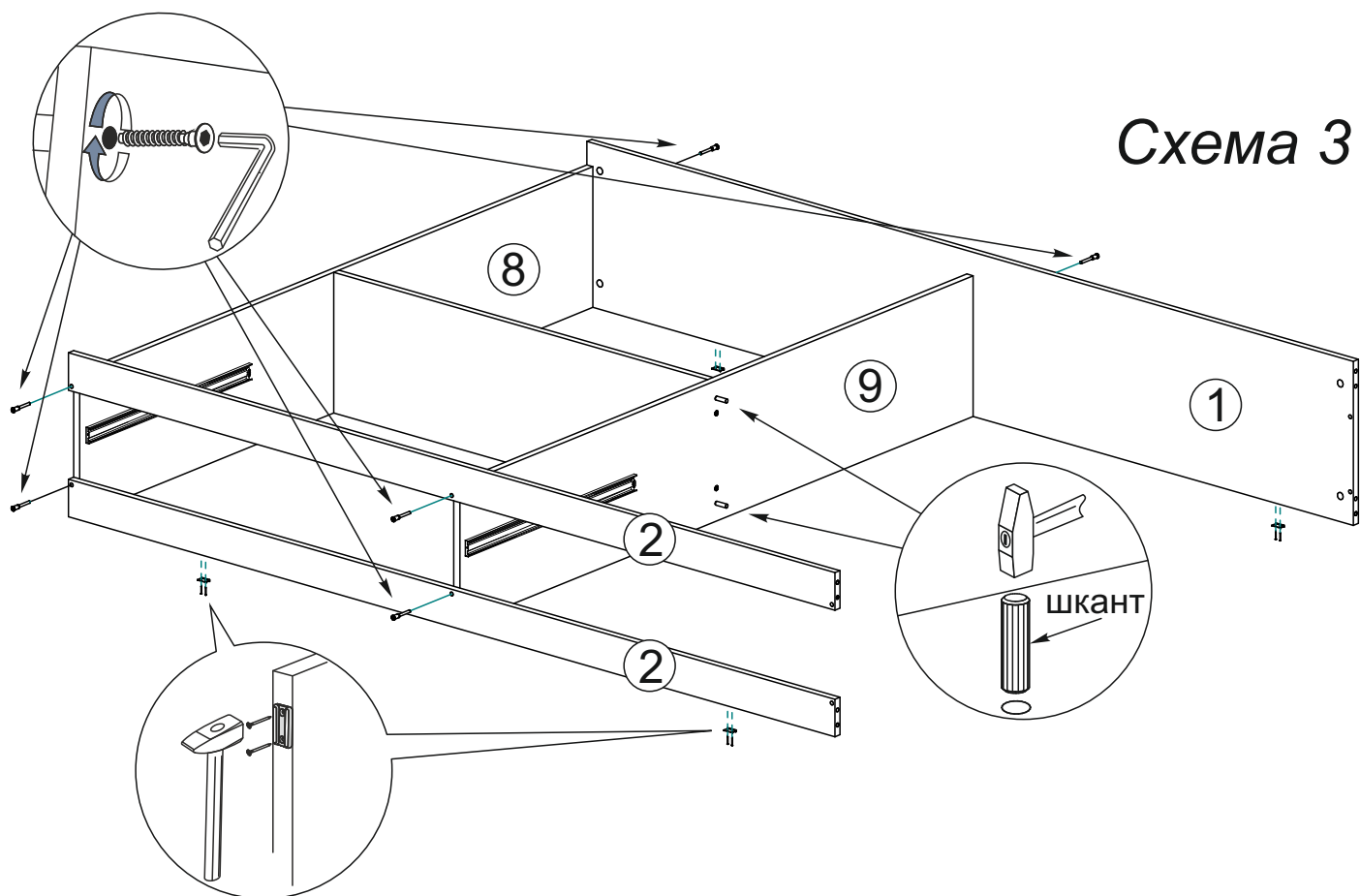


Схема 3

5. Соедините между собой евровинтами перегородки №№4,10, как показано на схеме 4а. Далее собранную конструкцию установите в собранный ранее каркас. При этом перегородка №4 соединится с перегородкой №9 шкантами. Перегородку №10 соедините евровинтами с царгой №1 и планками №2, как показано на схеме 4.

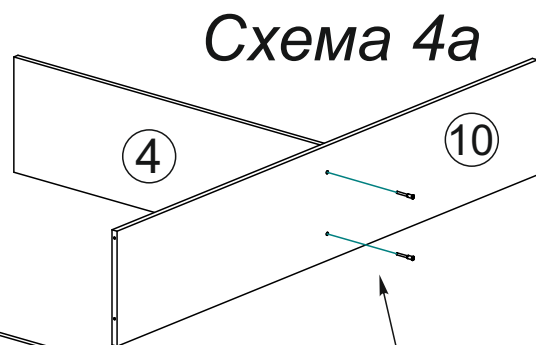
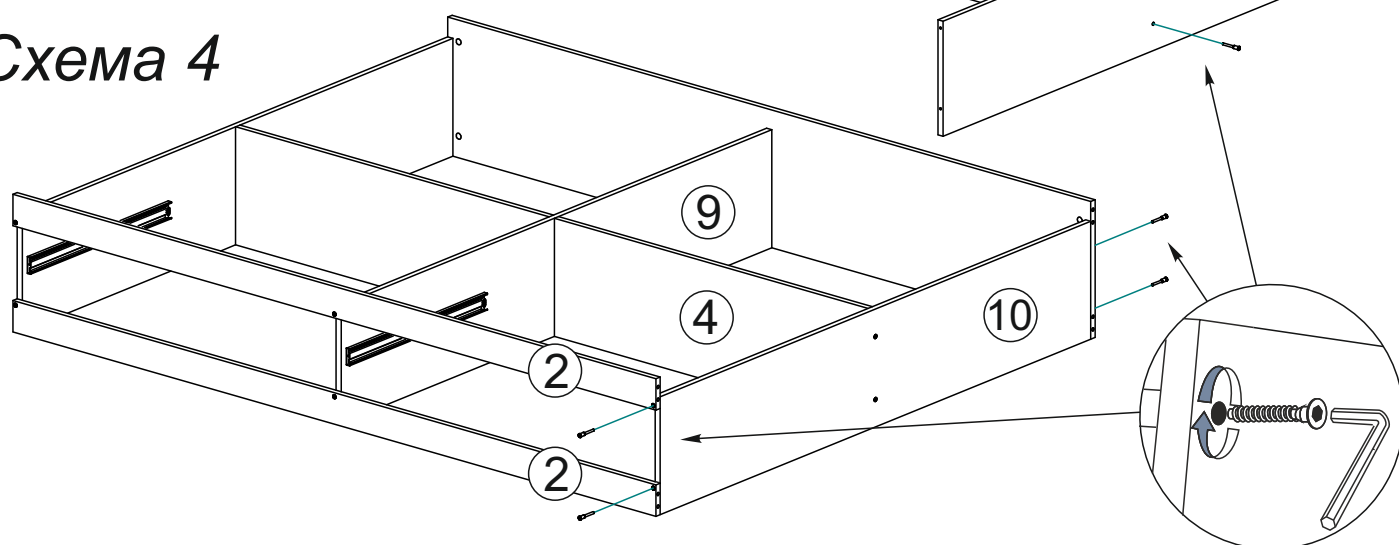
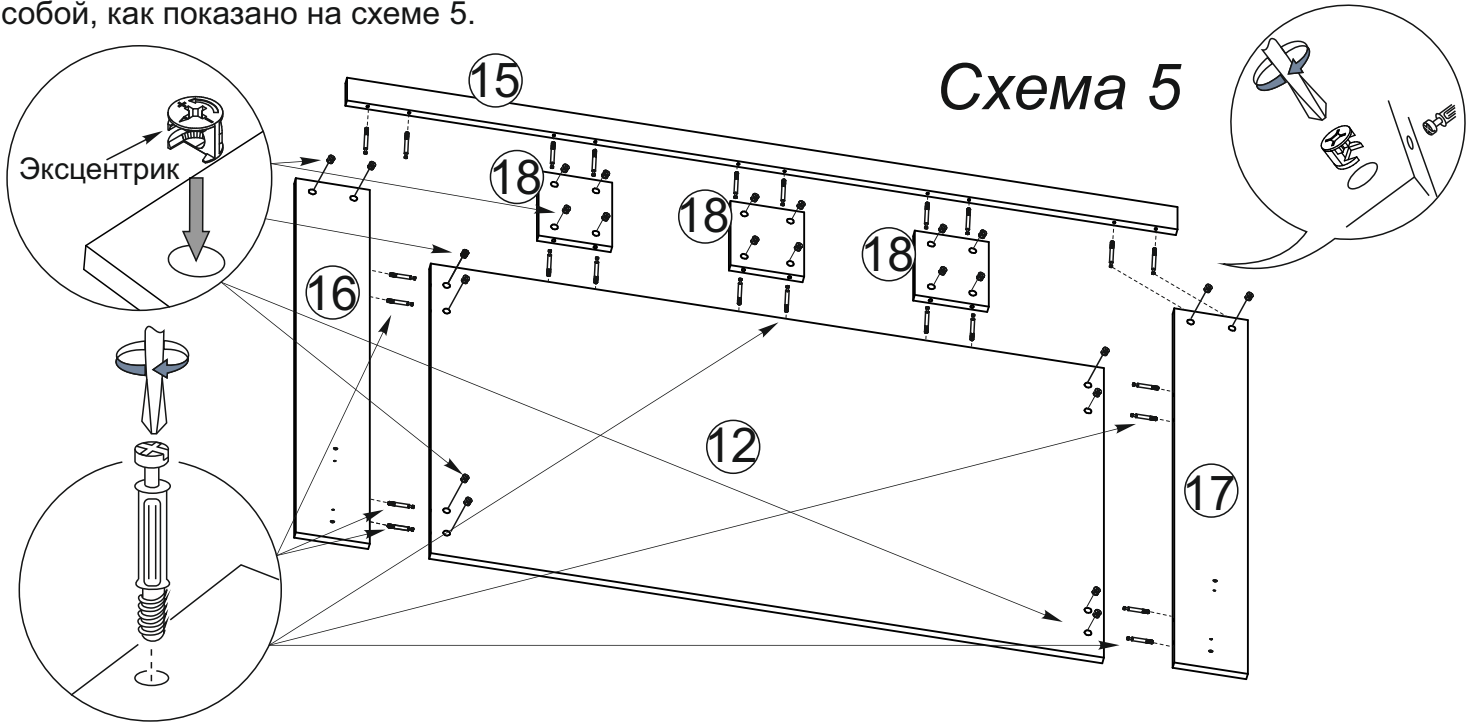


Схема 4а

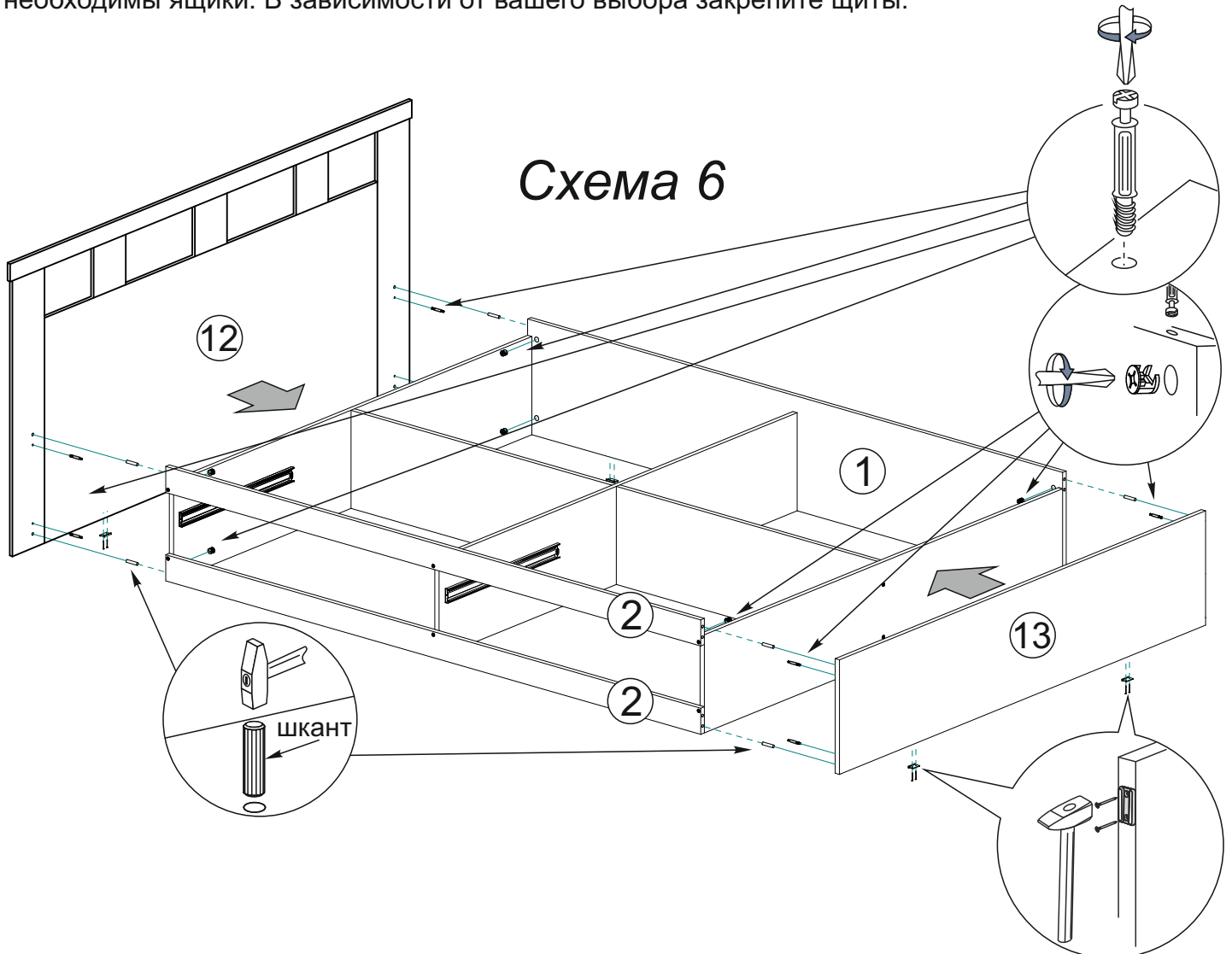
Схема 4



6. Сборка головного щита. Установите эксцентриковую стяжку в детали №№12,16,17,18 и вверните штоки эксцентриковой стяжки в детали №№12,15,16,17; после чего соедините их между собой, как показано на схеме 5.



7. Далее в собранный головной щит и ножной щит №13 установите штоки эксцентриковой стяжки (отверстия диаметром 5 мм) и шканты (отверстия диаметром 8 мм). Затем присоедините щиты к собранному ранее каркасу и закрепите их эксцентриковой стяжкой, как показано на схеме 6. Обратите внимание, что отверстия под крепление щитов (шканты и эксцентриковые стяжки) просверлены одинаково. Поэтому перед сборкой определитесь, с какой стороны необходимы ящики. В зависимости от вашего выбора закрепите щиты.

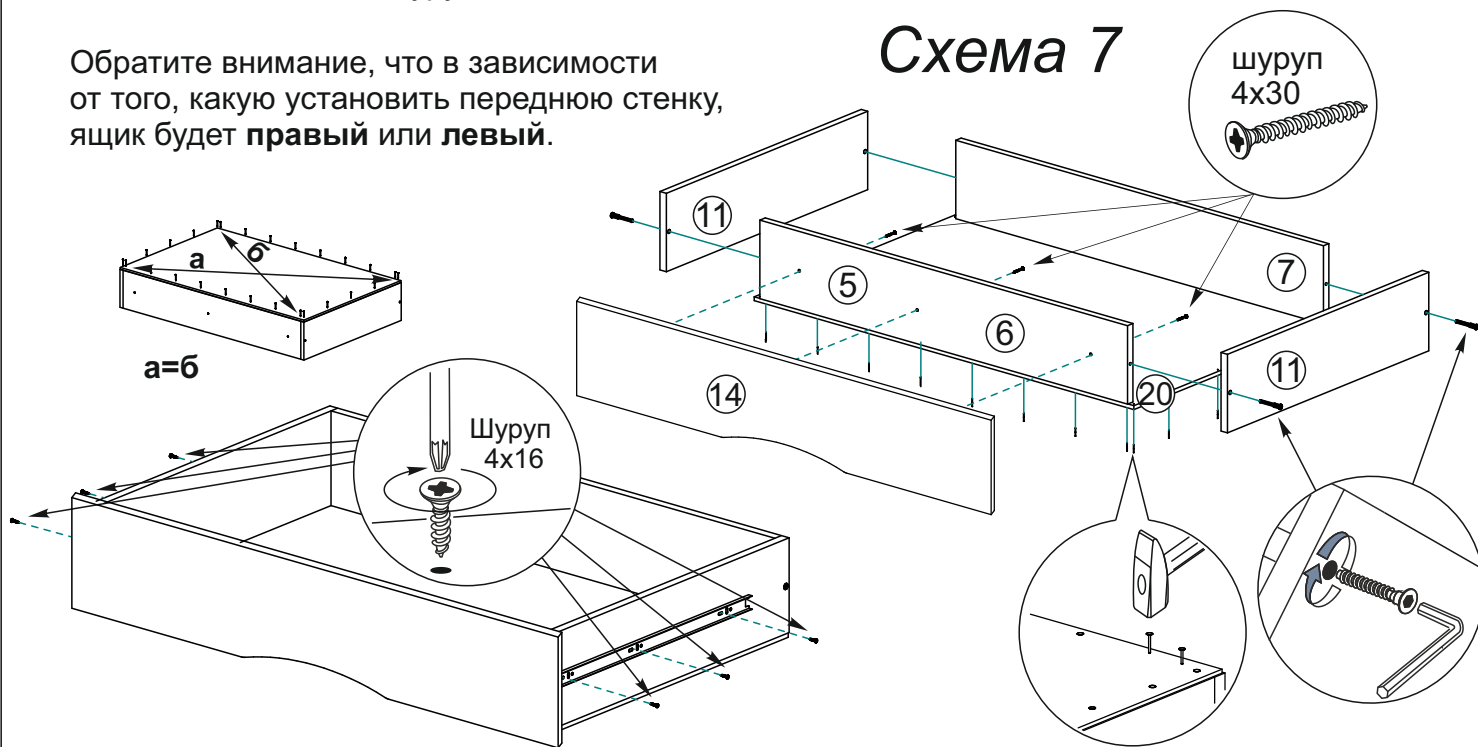


7. После сборки каркаса кровати соберите ящики как показано на схеме 7:

- евровинтами соедините детали ящиков (поз. №5 или №6, №7, №11)
- перед установкой дна ящика (поз. №20) выровнять диагонали короба ящиков и прибить днища гвоздями к коробам ящиков.
- далее рекомендуем закрепить ответные части направляющих на боковинах ящика (посередине).
- после установки ящиков на перегородки №№8,9,10 и регулировки зазоров зафиксируйте лицевые панели №14 шурупами 4x30.

Обратите внимание, что в зависимости от того, какую установить переднюю стенку, ящик будет **правый** или **левый**.

Схема 7



Общие технические указания по сборке.

Проверить комплектность каждой упаковки, согласно комплекточной ведомости. **При обнаружении дефектов или не комплектности к сборке не приступать. Обратитесь к продавцу.** ВНИМАНИЕ! Не рекомендуется одновременно вынимать детали из всех упаковок во избежание их смешивания (можете перепутать детали). Проверить наличие фурнитуры.

Во избежание перекосов и повреждений, а также загрязнения мебели, сборку производить на ровном полу, покрытом тканью или бумагой. Необходимо соблюдать осторожность, чтобы не повредить поверхность деталей. В сборке сложных и больших изделий желательно участие двух человек. Перед началом сборки необходимо определить расположение деталей в изделии в соответствии со схемами сборки и инструкцией.

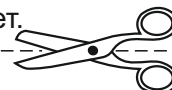
Производитель оставляет за собой право вносить незначительные изменения в конструкцию, не изменяющую внешний вид и дизайн изделия без предварительного уведомления.

Поставщик гарантирует соответствие товаров требованиям ГОСТа 16371-14 при соблюдении условий транспортировки, хранения, сборки (для мебели поставляемой в разобранном виде), эксплуатации.

Гарантийный срок эксплуатации мебели: детской и для общественных помещений - 18 месяцев, бытовой – 24 месяца. Гарантийный срок при розничной продаже через торговую сеть исчисляются со дня продажи мебели, но в пределах 30 месяцев со дня ее изготовления. Срок эксплуатации 10 лет.



Россия, 440054, г.Пенза,
ул. Аустрина, д. 139А
Телефон: +7(8412)20-20-37
E-mail: mif-penza@mail.ru
<http://mebelmif.ru>



отрезать и
приклеить

Модульная система для спальни «Жасмин»
Кровать с 2 ящиками

Соответствует
ГОСТ 16371-14

Дата изготовления: 20____ год
Гарантийный срок эксплуатации 24 мес.
Срок службы изделия 10 лет.
Материал: ЛДСП